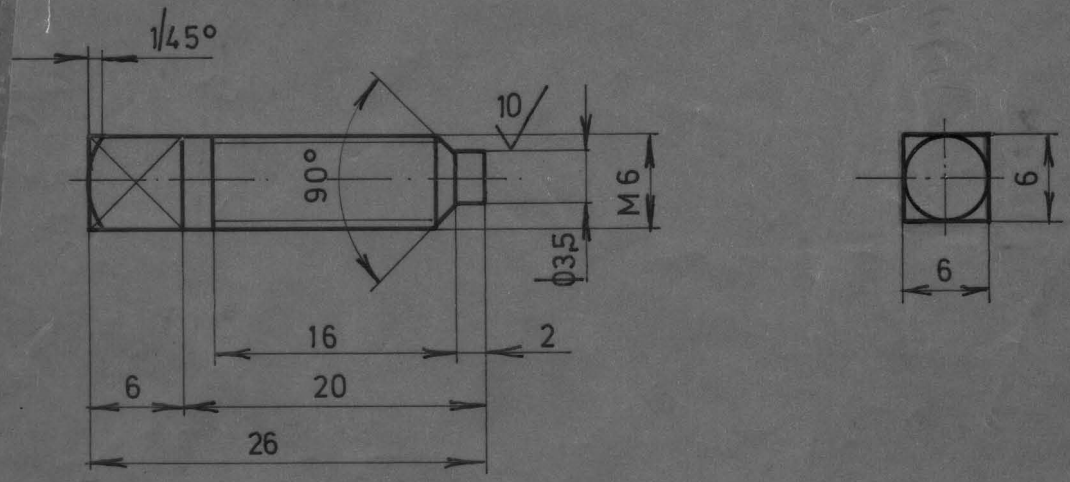


Ако нису означене степен тачности за све полове мере одређене стандартом М, М1 410)
 средњегине придељених наузетаи степен тачности

1 до 6	6 до 30	30 до 120	120 до 315	315 до 1000	1000 до 2000	2000 до 4000	4000 до 6000
± 0,05	± 0,15	± 0,2	± 0,3	± 0,5	± 1,2	± 2	± 3

12/10



05 008

Детаљ

Беза са 000/5

R 2:1

НАЗИВ ДЕТАЉА-СКЛОПА
 MOTOR PILOT
 ZAVRTANJ

Стандард	Материјал	Димензије	Ком.	Тежина у кгр
С.0445		φ10 X 31	1	0019
T-01-NN		ГС „БЕОГРАД“		
Снимно-констр.	Цртао	Прегледао	Оверава	
	19.04.	1984		
	D. PAVLOVIC	S. STEVICIC	N. RAKOVIC	